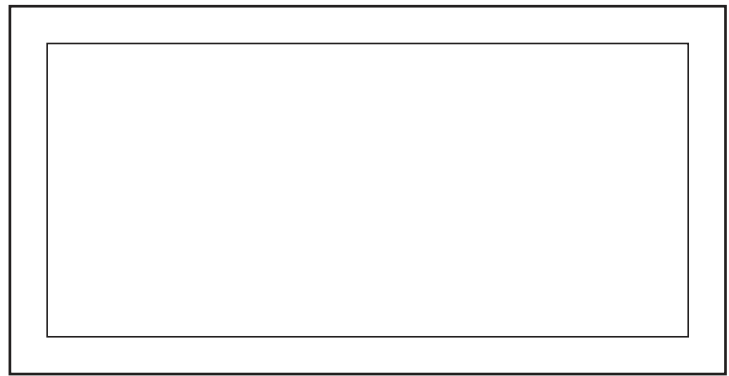


# High Technology Low Cost



# EMME

---

Istruzioni per installazione,  
uso e manutenzione

---

**FRY TOP ELETTRICI**

**MB7FT4EL · MB7FT4ER**

**MB7FT6EL · MB7FT6ELR**

---



---

## CARATTERISTICHE

---

Fornito da:

Data:

Servizio Clienti:



FAX

e-mail

---

## INDICE

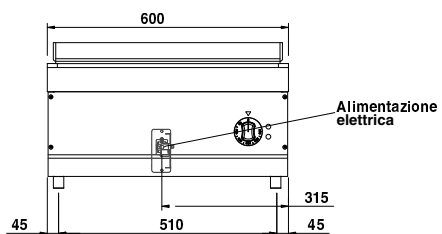
---

<b>1 Rappresentazione schematica</b>	4
<b>2 Caratteristiche degli apparecchi</b>	5
<b>3 Dati tecnici</b>	5
<b>4 Istruzioni per la messa in opera</b>	6
4.1 Norme di sicurezza	6
4.2 Struttura, armatura e dispositivi di sicurezza degli apparecchi	6
4.3 Montaggio	6
4.3.1 Sede di installazione	6
4.3.2 Direttive di legge, regolamentazioni e norme tecniche	6
4.3.3 Installazione	6
4.3.4 Allacciamento elettrico	6
4.3.5 Equipotenziale	6
<b>5 Predisposizione per il funzionamento</b>	7
5.1 Preparazione e messa in funzione	7
5.1.1 Messa in funzione	7
5.1.2 Addestramento del gestore	7
5.2 Manutenzione	7
5.3 Sostituzione dei componenti	7
<b>6 Istruzioni per l'uso</b>	7
6.1 Norme di sicurezza per l'utilizzo, la pulizia e la riparazione	7
6.2 Accensione	8
6.3 Pulizia e cura	8
6.4 Messa fuori servizio in caso di guasto	8
6.4.1 Comportamento in caso di guasto	8
6.4.2 Comportamento in caso di prolungata interruzione dell'uso	8
6.5 Cura dell'apparecchio e intervalli di manutenzione	8
6.6 Raccomandazioni per il trattamento di cucine industriali in "acciaio inossidabile"	8
6.6.1 Informazioni utili sull'"acciaio inossidabile"	8
6.6.2 Avvertenze e consigli per la manutenzione delle apparecchiature in "acciaio inossidabile"	9
6.6.3 Direttiva RAEE	9
<b>7 Appendice: Schemi elettrici</b>	10-11

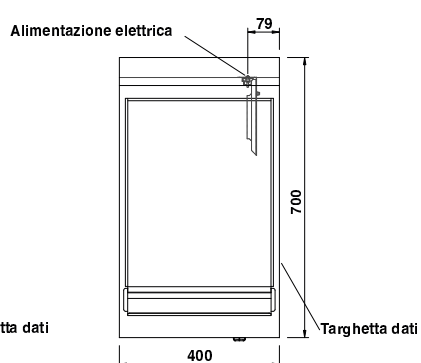
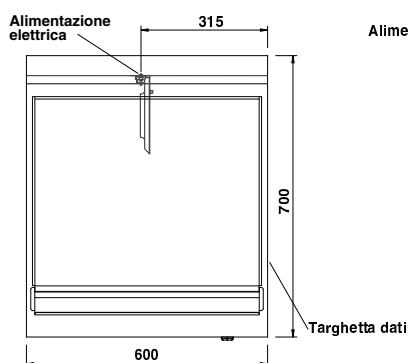
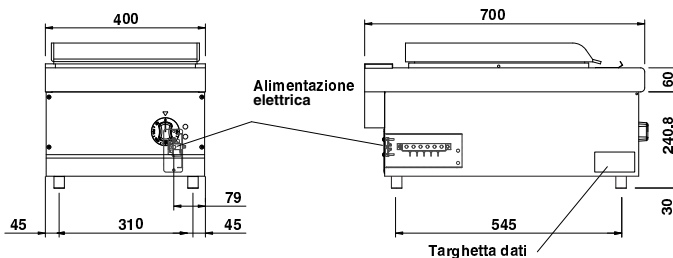


# 1 - RAPPRESENTAZIONE SCHEMATICA

**MB7FT6EL**  
**MB7FT6ELR**



**MB7FT4EL**  
**MB7FT4ER**



## 2 - CARATTERISTICHE DEGLI APPARECCHI

Questi apparecchi sono destinati all'uso professionale.

L'installazione, la riparazione e l'utilizzo devono essere eseguite da personale specializzato.

La targhetta caratteristiche si trova sull'apparecchio e contiene tutti i dati necessari all'allacciamento.

L'apparecchio deve funzionare sotto sorveglianza.

	CAT/KAT	GAS/GAZ	G30	G31	G20	G25	SE <input type="checkbox"/>	FI <input type="checkbox"/>	DK <input type="checkbox"/>	CZ <input type="checkbox"/>	SK <input type="checkbox"/>	SI <input type="checkbox"/>
	I12H3B/P	P mbar	30	30	20	-	IT <input type="checkbox"/>	CH <input type="checkbox"/>	PT <input type="checkbox"/>			
	I12H3+	P mbar	28	37	20	-	ES <input type="checkbox"/>	IE <input type="checkbox"/>	GB <input type="checkbox"/>	GR <input type="checkbox"/>		
CE	I12L3B/P	P mbar	30	30	-	25	NL <input type="checkbox"/>					
	I12ELL3B/P	P mbar	50	50	20	20	DE <input type="checkbox"/>					
TIPO/TYPE	I12E+3+	P mbar	28	37	20	25	FR <input type="checkbox"/>	BE <input type="checkbox"/>				
MOD.	I12H3B/P	P mbar	50	50	20	-	AT <input type="checkbox"/>	CH <input type="checkbox"/>				
ART.	I1E	P mbar	-	-	20	-	LU <input type="checkbox"/>					
CE N.	I12H3B/P	P mbar	30	30	-	-	EE <input type="checkbox"/>	LW <input type="checkbox"/>	LT <input type="checkbox"/>			
N.	I12H3+	P mbar	28	37	20	-	EE <input type="checkbox"/>	LW <input type="checkbox"/>	LT <input type="checkbox"/>			
Σ Qn kW	I13B/P	P mbar	30	30	-	-	NO <input type="checkbox"/>	MT <input type="checkbox"/>	CY <input type="checkbox"/>	IS <input type="checkbox"/>	HU <input type="checkbox"/>	
MOD.	I13+	P mbar	28	37	-	-	CY <input type="checkbox"/>					
Predisposto a gas: - Gas preset: - Prevu pour gaz: Eingestellt für Gas: - Preparado para gas: - Geschickt voor:												
V AC	kW		Hz		MADE IN ITALY							
L'APPARECCHIO DEVE ESSERE ALLACCIATO CONFORMEMENTE ALLE LEGGI IN VIGORE E INSTALLATO IN UN LOCALE BEN AERATO. LEGGERE I MANUALI DI ISTRUZIONI PRIMA DELL'INSTALLAZIONE E DELL'UTILIZZAZIONE DELL'APPARECCHIO. L'APPARECCHIO DEVE ESSERE INSTALLATO DA PERSONALE QUALIFICATO.												

## 3 - DATI TECNICI

Modello	Descrizione	Dimensioni in mm. (LxPxH)	Superficie piastra
<b>MB7FT4EL</b>	Fry Top elettrico piastra liscia	400 x 700 x 270	0,165 dm <sup>2</sup>
<b>MB7FT4ER</b>	Fry Top elettrico piastra rigata	400 x 700 x 270	0,165 dm <sup>2</sup>
<b>MB7FT6EL</b>	Fry Top elettrico piastra liscia	600 x 700 x 270	0,256 dm <sup>2</sup>
<b>MB7FT6ELR</b>	Fry Top elettrico piastra liscia/rigata	600 x 700 x 270	0,256 dm <sup>2</sup>

**TABELLA 1**

Modello	Potenza Totale	Tensione nominale	Sez. Cavo allacciamento
<b>MB7FT4EL</b>	3.6 kW	400V 3 N o 230V 3	5 x 1.5 mm <sup>2</sup> o 4 x 1.5 mm <sup>2</sup>
<b>MB7FT4ER</b>	3.6 kW	400V 3 N o 230V 3	5 x 1.5 mm <sup>2</sup> o 4 x 1.5 mm <sup>2</sup>
<b>MB7FT6EL</b>	4.8 kW	400V 3 N o 230V 3	5 x 2.5 mm <sup>2</sup> o 4 x 2.5 mm <sup>2</sup>
<b>MB7FT6ELR</b>	4.8 kW	400V 3 N o 230V 3	5 x 2.5 mm <sup>2</sup> o 4 x 2.5 mm <sup>2</sup>

## 4 - ISTRUZIONI PER LA MESSA IN OPERA

### 4.1 Norme di sicurezza

- Installazione, adattamenti e manutenzione dell'apparecchiatura devono essere effettuati da installatori qualificati e autorizzati, in conformità alle normative di sicurezza in vigore. Il costruttore declina ogni responsabilità qualora tale obbligo non venga rispettato.
- Dal punto di vista costruttivo è necessario prevedere un dispositivo di separazione onnipolare con un'apertura del contatto di minimo 3 mm; ad es. un interruttore di sicurezza che consenta di scollegare l'apparecchiatura dalla rete elettrica durante interventi di riparazione od installazione. Inoltre deve essere installato un interruttore differenziale automatico ad alta sensibilità, che garantisca la protezione da un contatto diretto o indiretto delle parti in tensione e contro le correnti disperse a terra (la dispersione massima di corrente, ammessa dalle norme, è di 1 mA/kW).
- Attenzione allo schema elettrico! Confrontare i dati di targa con quelli riportati sul presente libretto e l'alimentazione elettrica presente.
- Non piegare, schiacciare o danneggiare i cavi su spigoli vivi.
- Posare i cavi in modo da evitare il contatto con superfici molto calde.
- L'allacciamento della rete deve essere realizzato minimo con un cavo tipo NYM o H07RN-F.
- Il cavo di allacciamento, completamente inguainato, deve essere condotto all'interno dell'apparecchiatura attraverso il pressacavo o passacavo predisposto sull'apparecchio.
- La posa di impianti tecnici di ventilazione può essere effettuata solo a cura di personale specializzato.
- Se si posiziona l'apparecchiatura a diretto ridosso di una parete, di divisori, di mobili da cucina, di rivestimenti decorativi, ecc. assicurarsi che siano realizzati con materiali non infiammabili. In caso contrario, le apparecchiature devono essere rivestite di materiale termoisolante ignifugo. Le norme di protezione dagli incendi devono essere osservate con la massima diligenza.

### 4.2 Struttura, equipaggiamento e dispositivi di sicurezza dell'apparecchio

Robusto telaio in acciaio.

Rivestimento esterno in acciaio.

La piastra ha una superficie liscia oppure rigata, dotata di protezioni laterali e posteriore contro gli schizzi. È inoltre prevista una bacinella raccogli-sughi in acciaio inossidabile.

Il riscaldamento della piastra avviene tramite delle resistenze in acciaio, resistenti a sollecitazioni di origine termica e meccanica.

La regolazione va da una posizione minima ad una massima passando per livelli intermedi selezionabili a piacere.

### 4.3 Montaggio

#### 4.3.1 Sede di installazione

L'apparecchio dovrebbe venire installato in un ambiente ben aerato, se possibile sotto una cappa aspirante (informarsi sulle normative attualmente vigenti).

L'apparecchio può essere installato in modo indipendente oppure con altra apparecchiatura affine.

In caso di pareti in materiale infiammabile è necessario rispettare una distanza minima di 150 mm lateralmente e 150 mm sul retro.

Se queste distanze dovessero risultare inferiori sarà necessario adottare apposite misure di protezione dal calore, come ad es. piastrellatura delle superfici di installazione, applicazione di una protezione da radiazioni termiche.

#### 4.3.2 Direttive di legge, regolamentazioni e norme tecniche

In sede di messa in opera è necessario attenersi alle seguenti norme:

- Direttive di legge in materia;
- Decreti edilizi regionali e decreti in materia di combustione;
- Foglio di lavoro "Regole tecniche per impianti a gas";
- Foglio di lavoro "Regole tecniche per gas liquido";
- Foglio di lavoro "Installazione di dispositivi di consumo di gas nell'ambito di cucine industriali";
- Prescrizione antinfortunistiche in materia;
- Previsioni dell'azienda di erogazione del gas;
- Regolamenti edilizi e disposizioni antincendio locali.

#### 4.3.3 Installazione

L'installazione, messa in funzione e manutenzione dell'apparecchio devono essere eseguite da personale qualificato.

Tutti i lavori necessari all'installazione devono essere eseguiti in conformità con le norme vigenti.

Il costruttore declina qualsiasi responsabilità in caso di cattivo funzionamento dovuto ad una installazione errata o non conforme.

#### 4.3.4 Allacciamento elettrico

Prima di collegare l'apparecchio alla rete controllare che:

- La tensione di rete corrisponda ai valori riportati in targhetta;
- La messa a terra sia efficace;
- Il cavo d'allacciamento sia adeguato alla potenza assorbita dall'apparecchio (vedi tabella 1 di pag. 5) ed omologato. Il cavo deve essere almeno di tipo H07 RN-F.


Il conduttore di terra deve essere più lungo degli altri, in modo che, in caso di rottura del fermacavo, questo si stacchi dopo i cavi della tensione.

Inoltre a monte dell'apparecchio deve essere disponibile un dispositivo con un'apertura dei contatti di almeno 3 mm, che permetta di scollegare l'apparecchio in modo onnipolare.

A tale scopo possono servire, per esempio, i contattori di sicurezza.

L'interruttore onnipolare deve trovarsi in vicinanza dell'apparecchio ed essere facilmente accessibile.

#### 4.3.5 Equipotenziale

L'apparecchio deve essere collegato a un sistema equipotenziale. Il morsetto previsto è situato vicino all'entrata del cavo di alimentazione ed è contraddistinto da una piastrina con il simbolo .



Il produttore non è responsabile e non risarcisce in garanzia danni provocati da installazioni inadeguate e non conformi alle istruzioni.

## 5 - PREDISPOSIZIONE PER IL FUNZIONAMENTO

### 5.1 Preparazione e messa in funzione

Prima della messa in funzione rimuovere tutti i film protettivi presenti. In seguito pulire accuratamente la superficie di lavoro e le parti esterne con acqua tiepida e detersivo usando uno straccio umido per eliminare completamente ogni traccia di antiruggine applicato in officina, poi asciugare con un panno pulito. Proteggere la piastra di cottura con olio o grasso alimentare.

#### 5.1.1 Messa in funzione

Prima di utilizzare l'apparecchio per la prima volta si consiglia di pulire a fondo la piastra (vedi il capitolo 6.3 "Pulizia e cura").

Controllare l'allacciamento dell'apparecchio, metterlo in funzione secondo le istruzioni.

#### 5.1.2 Addestramento del gestore

- Impartire all'utente le istruzioni per l'uso dell'apparecchio e consegnargli il relativo manuale d'uso.
- Informarlo sul fatto che modifiche costruttive o qualsiasi lavoro di ristrutturazione o modifica edilizia, che compromettano l'alimentazione di aria comburente, richiedono la ripetizione del controllo del funzionamento.

### 5.2 Manutenzione



**Attenzione! Prima di effettuare qualsiasi lavoro di manutenzione o di riparazione, scollegare l'apparecchio dalla rete.**

- Controllare l'allacciamento dell'apparecchio, metterlo in funzione secondo le istruzioni e lasciarlo funzionare a vuoto per circa 15 minuti.

### 5.3 Sostituzione dei componenti



**Da realizzare esclusivamente a cura di un tecnico titolare di licenza!**

Per sostituire le parti che seguono è necessario innanzitutto sfilare le manopole, rimuovere il cruscotto comando (dopo aver rimosso le viti di fissaggio) e sfilare il cavo dell'accensione.



**Dopo qualsiasi lavoro di manutenzione o riparazione, rimontare il cruscotto.**

## 6 - ISTRUZIONI PER L'USO

### 6.1 Norme di sicurezza per l'utilizzo, la pulizia e la riparazione



L'apparecchiatura è destinata alla preparazione su scala industriale di pietanze. L'utilizzo e la pulizia possono essere svolte solo da personale qualificato. La manutenzione e la riparazione possono essere effettuate solo da personale tecnico qualificato.



Le presenti indicazioni devono essere comunicate ai collaboratori interessati nell'ambito della formazione interna.



Attenzione! Durante l'uso l'apparecchiatura deve essere costantemente sorvegliata!



Grassi ed oli surriscaldati possono prendere fuoco. Utilizzare l'apparecchiatura solo sotto costante controllo. Non utilizzare mai acqua per spegnere grasso od olio!



Parti di attrezzatura e accessori che entrano in contatto con i generi alimentari dopo la pulizia con detersivi devono essere risciacquati a fondo con acqua potabile.



Non rivolgere sull'apparecchio getti d'acqua, di vapore o ad alta pressione!



Se l'ambiente viene pulito con apparecchi a getto d'acqua, di vapore o ad alta pressione prima spegnere l'apparecchio!



Durante la pulizia l'apparecchio deve essere fuori servizio.



Non utilizzare liquidi infiammabili per la pulizia dell'apparecchio.



Le riparazioni possono essere effettuate solo da personale qualificato.



Per i lavori di riparazione l'apparecchio deve essere sottoposto a isolamento onnipolare dalla tensione (interruttore locale, ad es. sezionatore del carico di sicurezza).



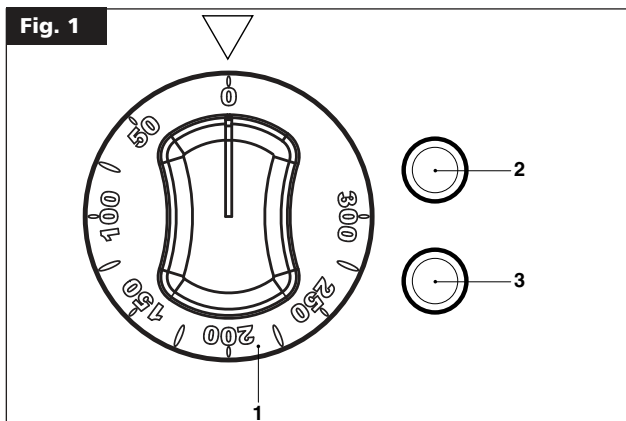
Il valore di emissione acustica dell'apparecchiatura in funzione è inferiore a 70 dB (A). Determinate normative di sicurezza nazionali impongono obbligatoriamente questa indicazione.

#### AVVERTENZA



**Attenzione!** La ditta produttrice declina qualsiasi responsabilità per inesattezze contenute nelle presenti istruzioni dovute a errori di traduzione o di stampa: si riserva, inoltre, il diritto di apportare al prodotto le modifiche che ritenga opportune o necessarie, senza con questo variarne le caratteristiche sostanziali. La ditta costruttrice declina qualsiasi responsabilità qualora le direttive contenute nel presente manuale d'uso non vengano scrupolosamente rispettate.

## 6 - ISTRUZIONI PER L'USO



### 6.2 Accensione

**!** Prima di usare l'apparecchio per la prima volta occorre pulire accuratamente la superficie liscia o rigata della piastra con acqua tiepida e detersivo, usando uno straccio morbido per eliminare ogni traccia di antiruggine applicato in officina; asciugare con un panno pulito.

Accertarsi che la vaschetta raccogli-sughi sia posizionata.

Attivare l'interruttore principale a monte dell'apparecchio.

Con la manopola (pos. 1 fig. 1) posizionare il termostato dalla posizione "0" alla temperatura desiderata compresa tra 50°C e 300°C; le lampade spia si accendono; quella verde (pos. 2 fig. 1) indica che l'apparecchio è in tensione, quella gialla (pos. 3 fig. 1) indica che le resistenze sono inserite, non appena si raggiunge la temperatura desiderata questa si spegne.

Per spegnere l'apparecchio, ruotare la manopola sulla posizione "0".

### Precauzioni particolari

**!** Durante l'utilizzo si consiglia di pulire la piastra con una spatola oppure con un panno umido in modo da liberarla da eventuali residui di cibo, che potrebbero formare del fumo e di conseguenza cattivo odore.

### 6.3 Pulizia e cura

- Non utilizzare apparecchi di pulizia a getto d'acqua o ad alta pressione direttamente sull'apparecchiatura!
- Togliere la vaschetta raccogli-sughi, vuotarla e lavarla.
- Effettuare la pulizia solo una volta che l'apparecchio si sia raffreddato.
- La superficie deve essere ripassata con acqua pulita ed un panno per rimuovere le tracce di detersivo.
- Tutte le sere, terminato l'uso, l'apparecchiatura deve essere pulita con cura.
- Prima di iniziare la pulizia è necessario scollegare l'apparecchiatura dalla rete elettrica. Pulire le superfici e tutte le parti in acciaio con acqua calda ed un detersivo delicato. Non utilizzare detersivi aggressivi o corrosivi, che potrebbero danneggiare le parti in acciaio.
- Rimuovere tutti i residui di cibo con la spatola o con un panno umido dalla superficie della piastra.
- Asciugare con cura l'apparecchiatura.
- La pulizia quotidiana dell'apparecchio ne garantisce la perfetta funzionalità ed una lunga durata.

### 6.4 Messa fuori servizio in caso di guasto

#### 6.4.1 Comportamento in caso di guasto

In caso di guasto o funzionamento irregolare spegnere l'apparecchio. Togliere la corrente disattivando l'interruttore a monte. Chiamare il servizio assistenza tecnica.

#### 6.4.2 Comportamento in caso di prolungata interruzione dell'uso

Qualora l'apparecchio non venga utilizzato per periodi prolungati, è necessario pulirlo a fondo come descritto nel capitolo 6.5 "Cura dell'apparecchio e intervalli di manutenzione", interrompere l'alimentazione elettrica.

### 6.5 Cura dell'apparecchio e intervalli di manutenzione

**!** **Attenzione! Durante la pulizia evitare accuratamente di lavare l'apparecchio mediante l'uso di getti d'acqua diretti o a pressione!**

**La pulizia deve essere effettuata ad apparecchiatura fredda.**

Un'accurata pulizia quotidiana dopo la disattivazione dell'apparecchio ne garantisce la perfetta funzionalità ed una lunga durata. Le componenti in acciaio inossidabile devono essere pulite con un panno imbevuto di acqua e detersivo; non devono essere utilizzate sostanze aggressive o abrasive.

Non è consentito usare lana d'acciaio perché potrebbe causare la formazione di ruggine.

Per lo stesso motivo è necessario evitare il contatto con materiali ferrosi. Per la pulizia evitare carta vetrata e carta con gel lubrificante.

In casi particolari è possibile utilizzare polvere di pietra pomice.

In presenza di forte sporcizia si raccomanda l'uso di spugne di materiale plastico (es. spugna Scotch).

Dopo la pulizia, risciacquare con acqua pulita e passare con un panno.

Tutti gli interventi di manutenzione e riparazione devono essere realizzati solo da un tecnico specializzato titolare di licenza.

L'apparecchio deve essere fatto controllare almeno una volta l'anno; per questo si consiglia di stipulare un contratto di manutenzione.

### 6.6 Raccomandazioni per il trattamento di cucine industriali in "acciaio inossidabile"

#### 6.6.1 Informazioni utili sull'"acciaio inossidabile"

Generalmente le cucine industriali vengono costruite con i tipi di "acciaio inossidabile" aventi i seguenti codici materiale:

- 1.4016 o 1.4511 = acciai al cromo magnetizzabili
- 1.4301, 1.4401 e 1.4571 = acciai al cromo-nichel non magnetizzabili

Gli acciai al cromo presentano caratteristiche termotecniche favorevoli. Infatti, hanno una minore tendenza a deformarsi per effetto del calore.

Gli acciai al cromo-nichel, invece, presentano buone caratteristiche di resistenza alla corrosione.

La resistenza alla corrosione degli acciai inossidabili deriva da una patina passiva che si forma sulla superficie entrando in contatto con l'ossigeno.

L'ossigeno contenuto nell'aria è già sufficiente per formare la patina passiva che consente la rimozione automatica di anomalie o danneggiamenti causati da azioni meccaniche. La patina passiva si costituisce o si ricostituisce più velocemente se l'acciaio entra in contatto con acqua corrente contenente ossigeno.

Un effetto ulteriormente potenziato si ottiene mediante acidi ad effetto ossidante (acido nitrico, acido ossalico). Questi acidi vengono utilizzati se l'acciaio è stato sottoposto a forti sollecitazioni chimiche e, pertanto, ha perso in larga misura la propria patina passiva.

Lo strato passivo può essere danneggiato o compromesso chimicamente mediante agenti ad azione riducente (che consumano ossigeno), se entrano in contatto con l'acciaio concentrati o ad alte temperature. Fra queste sostanze aggressive figurano per esempio:

- sostanze saline e solforose
- cloruri (sali)



## 6 - ISTRUZIONI PER L'USO

- concentrati di spezie come senape, essenza di aceto, dadi, soluzioni con sale da cucina, ecc.

Altri danni possono essere causati da:

- ruggine esterna (ad es. di altri componenti, utensili o ruggine incipiente)
- particelle di ferro (ad es. limatura)
- contatto con metalli non ferrosi (formazione di elementi)
- carenza di ossigeno (ad es. nessuna presa d'aria, acqua povera di ossigeno).

### 6.6.2 Avvertenze e consigli per la manutenzione delle apparecchiature in "acciaio inossidabile"

- La superficie delle apparecchiature in "acciaio inossidabile" deve essere mantenuta sempre pulita e a contatto con l'aria. Quando non è in funzione, tenere gli sportelli dell'apparecchiatura aperti, in modo da consentire un buon accesso dell'aria.
- Rimuovere regolarmente incrostazioni di calcare, grassi, amido e albume sotto i quali, in difetto d'aria, può formarsi della ruggine. Per la pulizia non devono essere utilizzati prodotti sbiancanti o contenenti cloro. Attenersi alle eventuali indicazioni della ditta in merito a detersivi speciali e a metodi di pulizia da adottare per l'apparecchiatura. In assenza di raccomandazioni specifiche per la pulizia, è comunque necessario utilizzare detersivi a scarso contenuto di cloruro. Dopo la pulizia, rimuovere eventuali residui di detersivo con abbondante acqua pulita ed asciugare accuratamente le superfici.
- Limitare al minimo il contatto dell'"acciaio inossidabile" con acidi concentrati, spezie, sali, ecc. Anche i vapori acidi che si formano nel pulire la piastrellatura favoriscono la corrosione dell'"acciaio inossidabile".
- In particolare per quanto riguarda pentole e apparecchiature multiple, non è consigliabile caricare la camera di cottura esclusivamente con cibi ad elevato contenuto di sale. È preferibile cucinare insieme cibi diversi, ad es. pietanze grasse o verdure contenenti acidi.
- Evitare di danneggiare la superficie di "acciaio inossidabile", in particolare con metalli diversi. I residui di altri metalli inducono la formazione di microelementi chimici che possono ingenerare corrosione. In ogni caso è opportuno evitare il contatto tra ferro e acciaio, in quanto provoca la ruggine. L'eventuale contatto dell'"acciaio inossidabile" con il ferro (lana d'acciaio, trucioli di condutture, acqua ferruginosa) può innescare fenomeni di corrosione. Per la pulizia meccanica si consiglia, pertanto, di utilizzare esclusivamente lana d'acciaio o spazzole con setole naturali, di plastica o di acciaio. La lana d'acciaio o le spazzole con acciaio inox portano alla ruggine per sfregamento. Zone di ruggine appena formata possono essere eliminate con detersivi liquidi leggermente abrasivi o con della carta vetrata fine. Macchie di ruggine più estese possono essere rimosse con una soluzione calda di acido ossalico al 2-3%. Se questi prodotti per la pulizia non fossero sufficienti, è necessario un trattamento con acido nitrico al 10%.



**Attenzione! Questi trattamenti possono essere effettuati solo da personale tecnico qualificato nel rispetto della normativa vigente!**

### 6.6.3 La Direttiva 2002/96/EC (RAEE): informazioni agli utenti



Questa nota informativa è rivolta esclusivamente ai possessori di apparecchi che presentano il simbolo di (fig. A) nell'etichetta adesiva riportante i dati tecnici applicata sul prodotto stesso (etichetta matricolare).

Questo simbolo indica che il prodotto è classificato secondo le norme vigenti, come apparecchiatura elettrica od elettronica ed è conforme alla Direttiva EU 2002/96/EC (RAEE) quindi, alla fine della propria vita utile, dovrà obbligatoriamente essere trattato separatamente dai rifiuti domestici, consegnandolo gratuitamente in un centro di raccolta differenziata per apparecchiature elettriche ed elettroniche oppure riconsegnandolo al rivenditore al momento dell'acquisto di una nuova apparecchiatura equivalente.

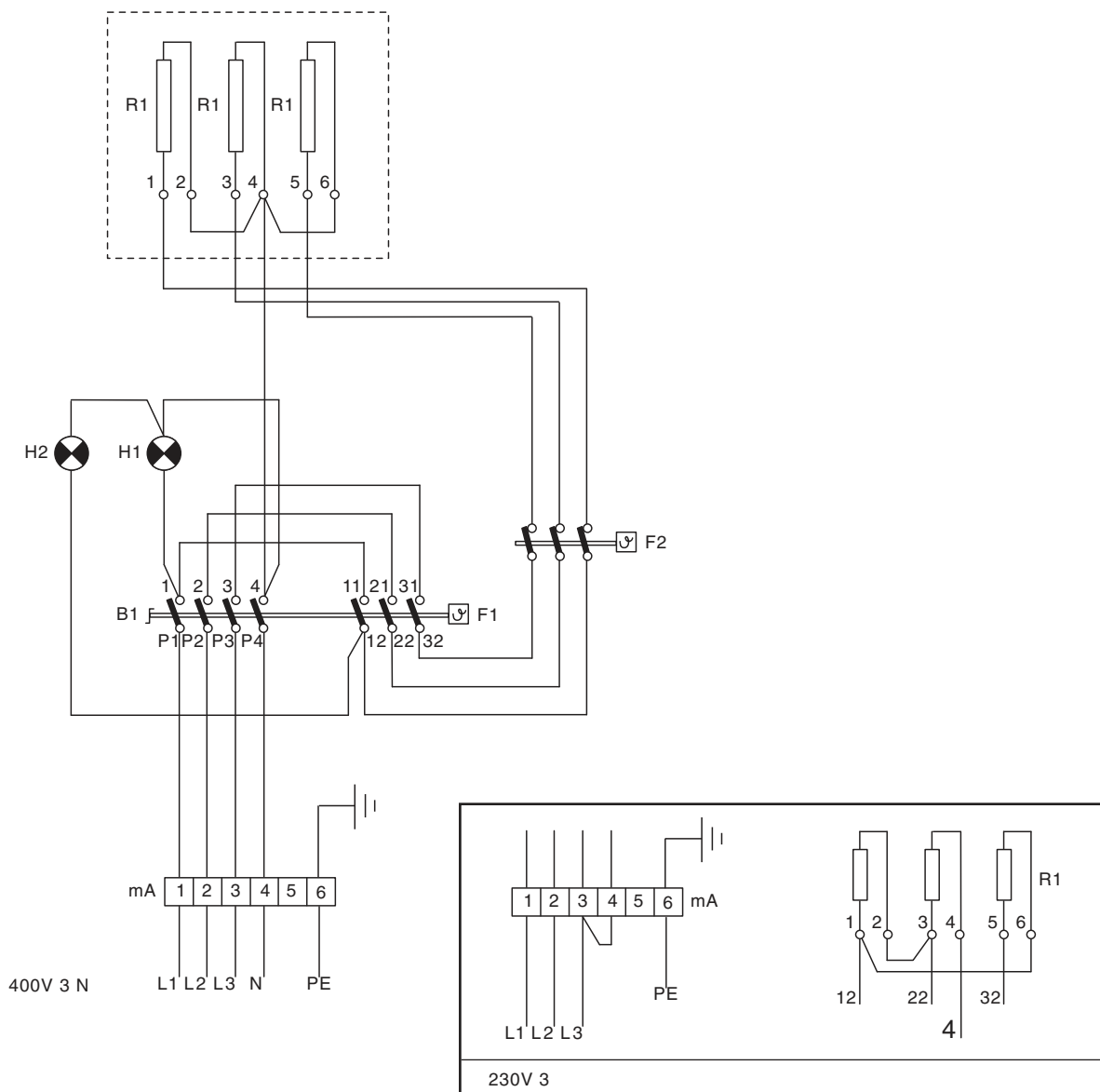
L'utente è responsabile del conferimento dell'apparecchio a fine vita alle appropriate strutture di raccolta, pena le sanzioni previste dalla vigente legislazione sui rifiuti.

L'adeguata raccolta differenziata per l'avvio successivo dell'apparecchio dismesso al riciclaggio, al trattamento e allo smaltimento ambientalmente compatibile contribuisce ad evitare possibili effetti negativi sull'ambiente e sulla salute e favorisce il riciclo dei materiali di cui è composto il prodotto.

Per informazioni più dettagliate inerenti i sistemi di raccolta disponibili, rivolgersi al servizio locale di smaltimento rifiuti, o al negozio in cui è stato effettuato l'acquisto.

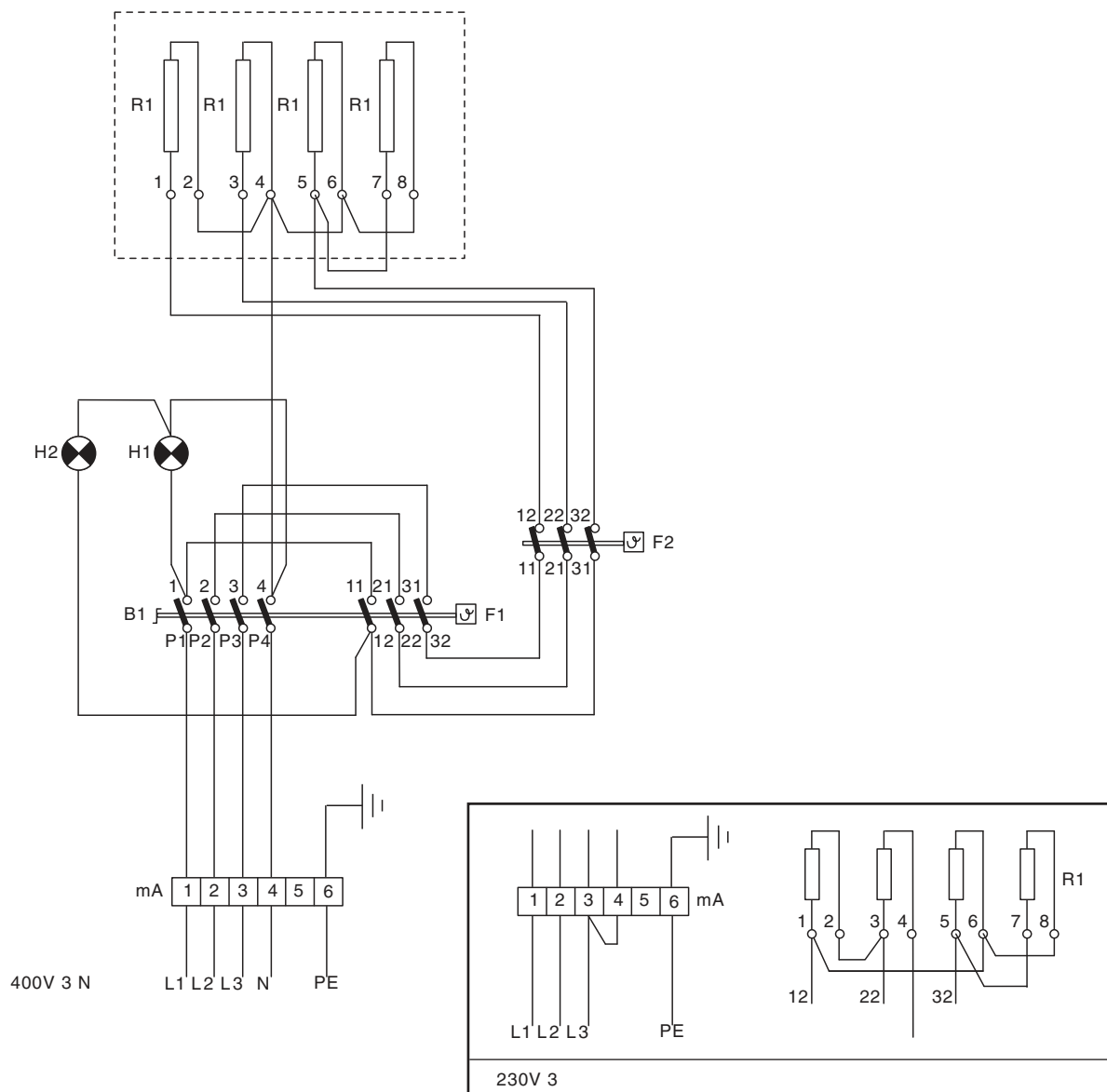
I produttori e gli importatori ottemperano alla loro responsabilità per il riciclaggio, il trattamento e lo smaltimento ambientale compatibile sia direttamente sia partecipando ad un sistema collettivo.

**MB7FT4EL  
MB7FT4ER**



- mA** Morsettiera arrivo linea
  - B1** Interruttore
  - F1** Termostato
  - H1** Lampada spia verde
  - H2** Lampada spia gialla
  - R1** Resistenza 1250 W
  - F2** Termostato di sicurezza
- Potenza totale: 3.75 kW

**MB7FT6EL**  
**MB7FT6ELR**



- mA** Morsettiera arrivo linea
  - B1** Interruttore
  - F1** Termostato
  - H1** Lampada spia verde
  - H2** Lampada spia gialla
  - R1** Resistenza 1250 W
  - F2** Termostato di sicurezza
- Potenza totale: 5.0 kW

**AVVERTENZA**

LA CASA COSTRUTTRICE DECLINA OGNI  
RESPONSABILITÀ PER LE POSSIBILI INESATTEZZE  
CONTENUTE NEL PRESENTE OPUSCOLO IMPUTABILI  
AD ERRORI DI TRASCRIZIONE O STAMPA.  
SI RISERVA INOLTRE IL DIRITTO DI APPORTARE  
AL PRODOTTO QUELLE MODIFICHE CHE RITIENE UTILI O  
NECESSARIE, SENZA PREGIUDICARNE LE  
CARATTERISTICHE ESSENZIALI.  
**LA DITTA COSTRUTTRICE DECLINA OGNI E QUALSIASI  
RESPONSABILITÀ QUALORA NON VENISSERO  
STRETTAMENTE OSSERVATE LE NORME CONTENUTE  
IN QUESTO MANUALE.**